

ปุ่มปรับโหมดค้นหา
ปุ่มปรับโหมดค้นหา

กดปุ่ม 1 เพื่อเปิดโหมดค้นหา
กดปุ่ม 2 เพื่อเปิดโหมดค้นหา

1. โหมดค้นหา

ปุ่มปรับโหมดค้นหา
ปุ่มปรับโหมดค้นหา

กดปุ่ม 1 เพื่อเปิดโหมดค้นหา
กดปุ่ม 2 เพื่อเปิดโหมดค้นหา

2. โหมดค้นหา

ปุ่มปรับโหมดค้นหา
ปุ่มปรับโหมดค้นหา

กดปุ่ม 1 เพื่อเปิดโหมดค้นหา
กดปุ่ม 2 เพื่อเปิดโหมดค้นหา

3. โหมดค้นหา

โหมดค้นหา

ปุ่มปรับโหมดค้นหา
ปุ่มปรับโหมดค้นหา

1

โหมดค้นหา
โหมดค้นหา

2

โหมดค้นหา
โหมดค้นหา

3

โหมดค้นหา

4

โหมดค้นหา



X-TERRA PRO

คู่มือเริ่มต้นใช้งาน

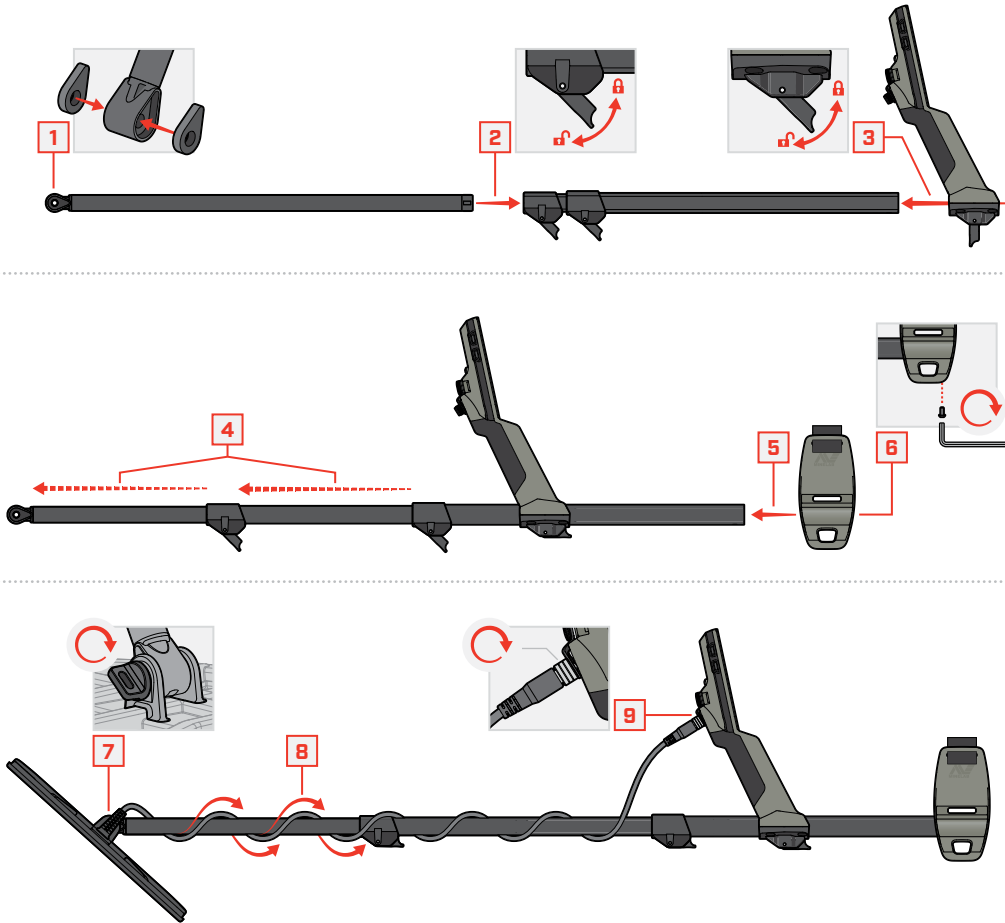
คู่มือเริ่มต้นใช้งานนี้ และคู่มือผู้ใช้ X-TERRA PRO[®]
ฉบับเต็มพร้อมให้ดาวน์โหลดทางออนไลน์

รับภาษาเหล่านี้ และอีกมากมาย:

- DE Deutsch
- FR français
- KR 한국어
- RU русский
- ES Español
- JP 日本語
- PT Português
- ZH 中文

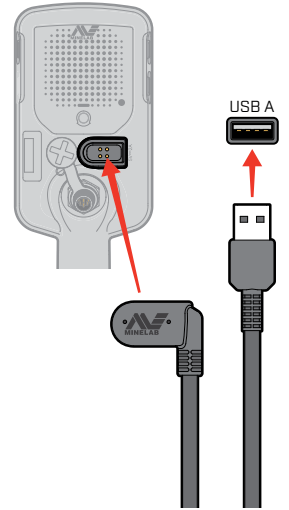


การประกอบ



กำลังชาร์จ

🕒 5-6 ชั่วโมง



! ชาร์จเครื่องตรวจจับของคุณด้วยเครื่องชาร์จ USB คุณภาพดีที่มีความจุการชาร์จขั้นต่ำ 2 A @ 5 V ความเสี่ยงที่เครื่องชาร์จ USB จะล้มเหลว หากใช้เครื่องชาร์จคุณภาพต่ำ มองหาเครื่องหมายต่อไปนี้บนเครื่องชาร์จ USB:



การควบคุม และจอแสดงผล

ตัวบ่งชี้การติดตามการปรับสมดุลพื้นดิน

LED แสดงสถานะการชาร์จ

ระดับแบตเตอรี่ / การชาร์จ

มาตรวัดการแบ่งแยก

พลังงาน

ระดับความอ่อนไหว

กดแล้วปล่อย: ไฟส่องพื้นหลัง

กดค้าง: ไฟฉาย

การแสดงความถี่

ตัวบ่งชี้การปักตำแหน่ง

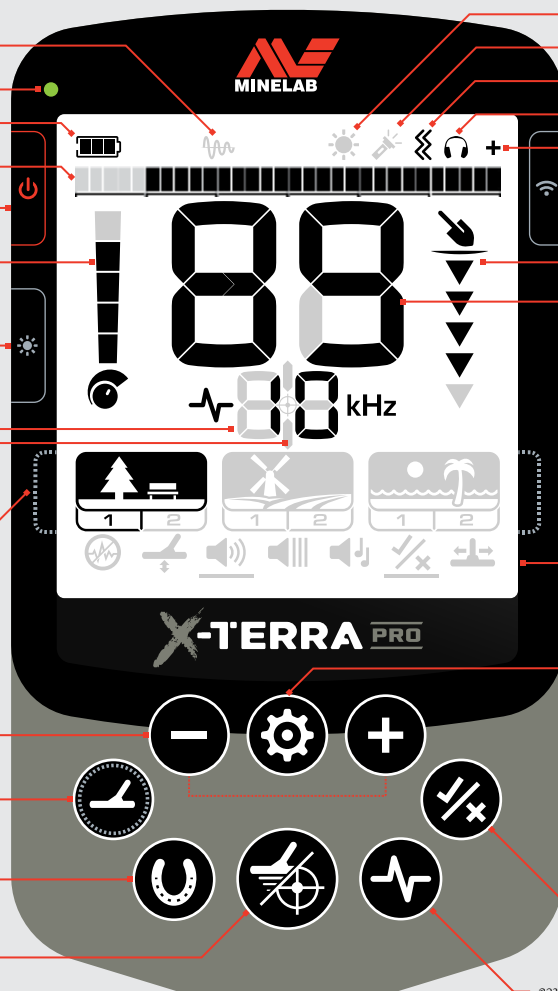
โหมดการค้นหา

ปรับความอ่อนไหว และการตั้งค่า (ลบ/บวก)

โหมดการค้นหา

โลหะทั้งหมด

ปักตำแหน่ง/ตรวจจับ



ไฟแสดงสถานะไฟส่องพื้นหลัง

ตัวบ่งชี้สถานะไฟฉาย

ตัวบ่งชี้การสั่นสะเทือน

ไฟแสดงสถานะบูท

ไฟแสดงสถานะระบบเสียงแบบไร้สาย

กดแล้วปล่อย: เปิด/ปิดเสียงไร้สาย

กดค้าง: การจับคู่เสียงแบบไร้สาย

เครื่องวัดความถี่

หมายเลขรหัสไอดีเป้าหมาย

การตั้งค่า

กดแล้วปล่อย: เลื่อนไปที่การตั้งค่าถัดไป

🔇 การตัดสัญญาณรบกวน

✈️ การปรับสมดุลพื้นดิน

🔊 ปรับระดับเสียง

🔊 ระดับขีดจำกัด

🔊 โทนเสียงเป้าหมาย

🔇 ซอมรับ/ปฏิเสธ

🔇 ความเร็วในการค้นหา

การตั้งค่าขั้นสูง

กดค้าง: สลับการตั้งค่าขั้นสูง

🔊 ความดังโทนเสียง

🔇 การหยุดโทนเสียง

ซอมรับ/ปฏิเสธ

ความถี่